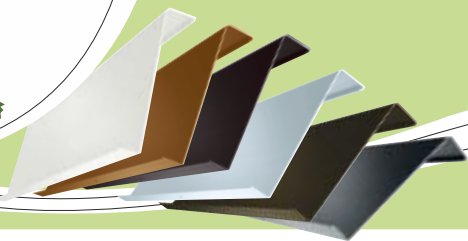


# 2022



# Rosnička®

...radosť tvoriť krásne veci  
stavebné, stolárske a nábytkové polotovary



## MALOOBCHODNÝ CENNÍK

Cenník je platný od 1.4.2021

## EXTERIÉROVÉ PARAPETY - ťahané EN AW 6060 T5

### EXTRUDOVANÉ, AlMgSi0,5 F22, hrúbky 1,50 - 2,60 mm, nos 40mm

šírka v mm	BIELA RAL 9016, RAL 8003, RAL 8019, ELOX EV1, C 33, C34 rezané na mieru	AL koncovky poomietkové predomietkové	AL spojky	
			priebežné 180°	rohové
50	6,41 €	5,82 €	7,51 €	19,52 €
70	7,40 €	5,88 €	7,55 €	19,59 €
90	8,28 €	6,14 €	7,58 €	19,73 €
110	9,84 €	6,30 €	7,62 €	19,85 €
130	10,72 €	6,62 €	8,24 €	20,10 €
150	11,45 €	6,74 €	9,01 €	24,14 €
165	12,16 €	7,06 €	9,57 €	24,51 €
180	12,86 €	7,37 €	10,26 €	25,19 €
195	14,28 €	7,69 €	10,88 €	26,38 €
210	15,09 €	8,00 €	11,51 €	27,59 €
225	16,72 €	8,32 €	12,13 €	28,70 €
240	19,25 €	8,63 €	12,75 €	28,85 €
260	20,84 €	9,01 €	13,59 €	30,37 €
280	23,46 €	9,45 €	14,42 €	31,04 €
300	27,81 €	9,89 €	15,25 €	31,12 €
320	29,94 €	10,27 €	16,08 €	31,44 €
340	30,61 €	10,65 €	16,91 €	31,75 €
360	32,84 €	11,09 €	17,75 €	32,13 €
380	42,98 €	11,72 €	19,40 €	32,45 €
400	47,84 €	12,35 €	21,14 €	32,76 €

Biela RAL 9016

Zlatý dub RAL 8003

Tmavohnedá RAL 8019

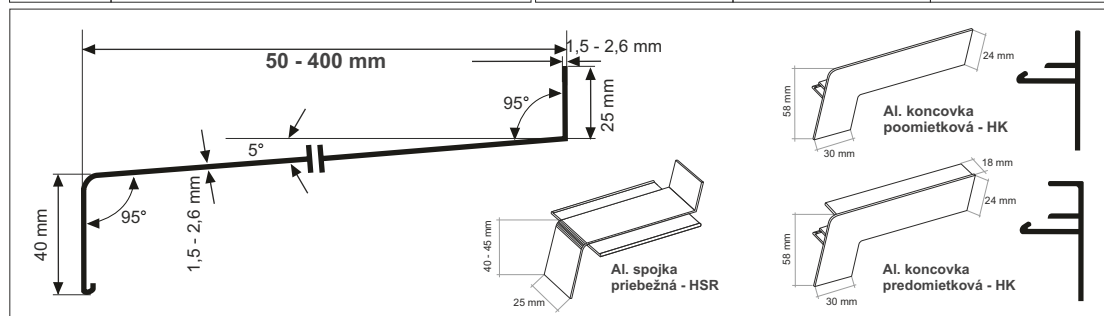
ELOX strieborný EV1

ELOX stredný bronz C33

ELOX tmavý bronz C34

Farebné vyobrazenie sa môže odlišovať od skutočnosti.

Ceny sú uvádzané s DPH



Dodacia doba do 5 pracovných dní odo dňa objednania.

Ceny parapetov sú uvedené za 1bm, ceny koncoviek za 1ks.

Naša spoločnosť si vyhradzuje zmeny alebo odchýlky / +, - / vo všetkých rozmeroch a prevedeniach.

**Rosnička SK s.r.o.**

[www.strechari.sk](http://www.strechari.sk) [www.umyvadlo.sk](http://www.umyvadlo.sk) [www.drevotrieska.sk](http://www.drevotrieska.sk) [www.osbdoska.sk](http://www.osbdoska.sk) [www.mfpdosky.sk](http://www.mfpdosky.sk) [www.parapety.sk](http://www.parapety.sk)

[www.rosnicka.sk](http://www.rosnicka.sk)  
[rosnicka@rosnicka.sk](mailto:rosnicka@rosnicka.sk)

Kopčianska 89  
851 01 Bratislava  
Tel.: +421/2/6381 0991,-2

predajňa. 0905 753 312  
obch.odd. 0915 753 311  
0917 829 761

IČO: 31330045  
DČ: SK2020800727  
Registr. OS BA I., č. 43451/B